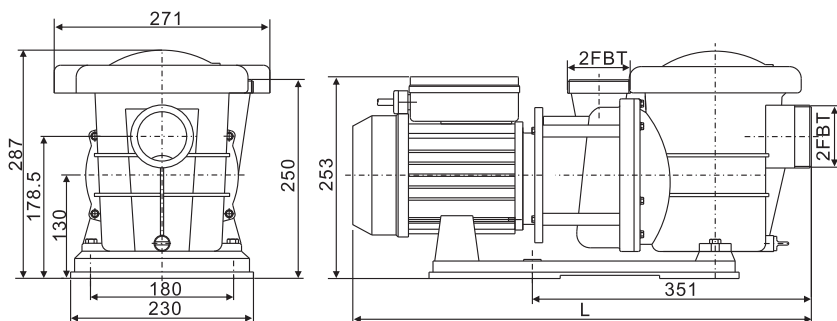
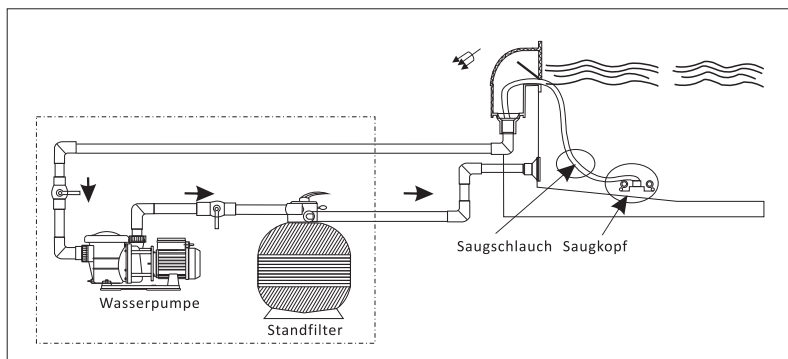


Installation diagram



Modell	Qmax (L/min)	Hmax (m)	Leistung(P _i)		L	lärm (dBA)
			kW	HP		
STP150(T)	430	16.5	1.10	1.5	573	69
STP200(T)	520	18	1.50	2.0	573	71
STP250(T)	600	19	1.85	2.5	573	73
STP300(T)	635	19.5	2.20	3.0	598	76

V/Hz: Wir verweisen auf das Typenschild der Pumpe. Temperatur der Flüssigkeit: 4°C bis 50°C.
Aufbewahrungstemperatur: -10°C bis +50°C. Relative Luftfeuchtigkeit: 95 % max.

Edition: 2022-03 

SWIMMING POOL PUMPS INSTRUCTION MANUAL STP SERIES PUMPS



IMPORTANT SAFETY INSTRUCTIONS

When installing and using this electrical equipment, basic safety precautions should always be followed, including the following:

1. READ AND FOLLOW ALL INSTRUCTIONS

2. WARNING Risk of Electrical Shock. Connected only to grounding type receptacle protected by a ground fault circuit interrupter (GFCI). Contact a qualified electrician if you cannot verify that the receptacle is protected by GFCI.

3. CAUTION Means for disconnection must be incorporated in the fixed wiring in accordance with the wiring rules.

4. CAUTION In case the running parts will injure people, don't make the electric pump connected power before then pipeline have been connected.

5. WARNING If the supply cord is damaged, it must be replaced by the manufacturer, its service agent or similarly qualified persons in order to avoid a hazard.

6. The appliance can be used by children aged from 8 years and above and persons with reduced physical, sensory or mental capabilities or lack of experience and knowledge if they have been given supervision or

instruction concerning use of the appliance in a safe way and understand the hazards involved. Children shall not play with the appliance. Cleaning and user maintenance shall not be made by children unless they are older than 8 and supervised. Children should be supervised to ensure that they do not play with the appliance. Children must be supervised so that they do not play with the device.

7. CAUTION In order to avoid a hazard due to inadvertent resetting of the thermal cut-out, this appliance must not be supplied through an external switching device, such as a timer, or connected to a circuit that is regularly switched on and off by the utility.

8. WARNING Disconnect the pump from the supply mains before carrying out user maintenance such as cleaning the filter.

9. THIS APPLIANCE IS ONLY FOR HOUSEHOLD AND INDOOR USE ONLY.
10. THIS APPLIANCE IS INTENDED FOR SWIMMING POOL ONLY.

11. SAVE THESE INSTRUCTIONS.



Correct Disposal of this product:

This marking indicates that this product should not be disposed with other household wastes throughout the EU. To prevent possible harm to the environment or human health from uncontrolled waste disposal, recycle it responsibly to promote the sustainable reuse of material resources. To return your used device, please use the return and collection systems or contact the retailer where the product was purchased. They can take this product for environmental safe recycling.

1. General

These instructions are for correct installation, and optimum performance of the pumps, so they should be read carefully. These are single-stage centrifugal pumps designed to operate with compact swimming pumps, They are equipped with a total-emptying system to prevent the discharge of residual liquid in each stopping.

These units are designed to operate with clean water at a maximum water temperature of 50°C. Built of top quality materials, they are subjected to strict hydraulic and electrical controls and are carefully verified. Correct installation is ensured by following these instructions and those of the wiring diagram; otherwise, overloads may be produced in the motor. We decline responsibility for any damage caused by not following these instructions.

2. Installation

- ⚠ Through the holes in the supports to prevent undesirable noise and vibration. The suction, pipe of the pump should be as short as possible. The rating Label must be visible after installation.

Parts containing live parts, except parts supplied with safety extra low voltage <12V, must be inaccessible to a person in the swimming pool.

For Class I devices that do not have a plug, they must be permanently connected to a fixed wiring. Part including electrical components except remote control devices must be located or fixed.

3. Pipe Assembly

The suction and discharge pipes should have a diameter equal to or greater than that of the intake tapping of the pump.

Avoid traps as, in addition to affecting efficiency, they impede total overall emptying.

The suction and discharge pipes should not rest on the pump in any case.

Seal all the connectors and unions well. Avoid any dripping on the motor, which would unfailingly damage it.

The suction and discharge pipes should not rest above the pump in any case.

Seal all the connectors and unions well. Avoid any dripping on the motor, which would unfailingly damage it.

4. Electrical connection

- ⚡ The electrical install action should have a multiple separation system with contacts opening at least 3mm.

For continued protection against possible electric shock this unit is to be mounted to the base in accordance with the installation instructions.

1). The pump is to be supplied by an isolating transformer or supplied through a residual current device (RCD) having a rated residual operating current not exceeding 30mA.

The supply cable should comply with EMC standards.

2). Single-phase motors have built-in thermal protection.

The electric connection must be carried out by qualified staff following strictly the "EN60335-2-41" standard. Be sure that the earth cable connection is correctly made.

Be sure that the equipotential connection between the swimming pool and the pump is correctly. Wires serving as equipotential bonding conductors shall have a cross sectional area between 2.5 mm² and 6 mm² and shall be equipped with the terminal suitable receptacle.

5. Controls Prior to Initial Start-up

- ⚠ Verify that the pump shaft turns freely. Check that the mains voltage and frequency are according to the name plate.

The pump should be equipped with a system to prevent the pump from starting up if a minimum water level is not present. Check the rotating direction of the motor, which should concur with that indicated on the fan cover.

If the motor does not start up, try to locate the problem in the table of most common faults and their possible solutions that is provided further on.

THE PUMP SHOULD NEVER OPERATE DRY.

Wenn der Motor nicht startet, versuchen Sie, das Problem in der nachfolgenden Tabelle mit den häufigsten Defekten und den möglichen Lösungsmöglichkeiten zu lokalisieren. DIE PUMPE SOLLTE NIEMALS TROCKEN BETRIEBEN WERDEN.

6. Inbetriebnahme

Starten Sie die Pumpe elektrisch nur dann, wenn die Ansaug- und Ablaufleitungen an die entsprechenden Einlässe und Auslässe angeschlossen sind. Prüfen Sie, dass sich in den Leitungen keine Hindernisse befinden.

Legen Sie Spannung an den Motor an und verstellen Sie die Düsen in geeigneter Weise, um den gewünschten Durchfluss zu erreichen.

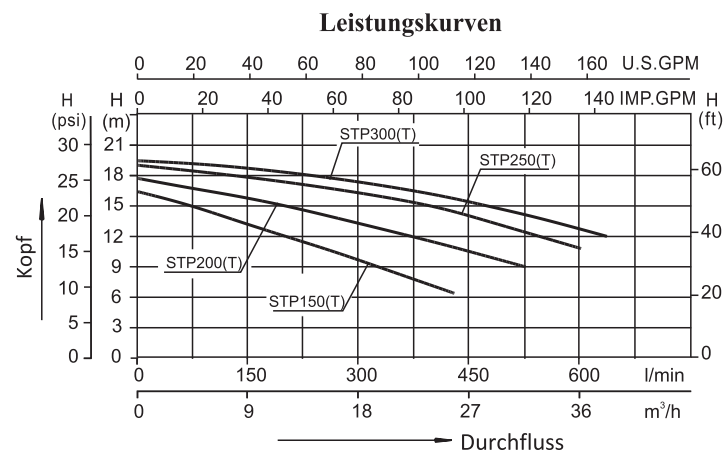
7. Wartung und Reinigung

Unsere Pumpen erfordern keine spezielle Wartung und kein spezielles Programmieren. Wenn die Pumpe über einen längeren Zeitraum nicht betrieben wird, wird empfohlen, diese auseinanderzubauen, zu reinigen und an einem trockenen, gut belüfteten Ort aufzubewahren.

Die Pumpe kann sich nach der ordnungsgemäßen Installation selbst leeren. Wenn die Pumpe gereinigt werden muss, (1) füllen Sie diese mit Wasser bis zur waagerechten Position der Düse, (2) betreiben Sie die Pumpe 2 bis 3 Minuten, (3) lassen Sie das Wasser ab, nachdem der Motor stoppt.

8. Problembehebung

SYMPTOM	MÖGLICHE URSACHE	CHECK
DIE PUMPE DREHT SICH NICHT	KEINE STROMZUFUHR ZUR PUMPE	- Besteht Stromzufuhr zur Pumpe? - Ist der Leitungsschutzschalter eingeschaltet? - Funktioniert der Fehlerstromschutzschalter ordnungsgemäß?
DIE PUMPE PUMPT NICHT RICHTIG	VERSTOPFUNG ODER AUSLAUFEN	- Düsen sollten weg vom Ansaug einlass zeigen, so dass die Luft nicht in die Pumpenansaugung gezwungen wird. - Ist die Einlassöffnung blockiert oder abgedeckt? - Befinden sich Ablagerungen oder Schmutz im Pumpengehäuse? - Laufen die Rohrleitungen oder die Pumpe aus?
	NIEDRIGE SPANNUNG	- Wird der Pumpe die richtige Spannung zugeführt? - Wird ein Verlängerungskabel verwendet?



Diese Geräte sind für den Betrieb mit sauberem Wasser bei einer maximalen Wassertemperatur von 50°C konstruiert. Hergestellt aus hochwertigen Materialien unterliegen diese Geräte strengen hydraulischen und elektrischen Kontrollen und werden sorgfältig überprüft. Durch Befolgen dieser Anweisungen und des Schaltplans wird eine ordnungsgemäße Installation gewährleistet; ansonsten kann im Motor eine Überbelastung erzeugt werden. Wir sind nicht verantwortlich für Schäden, die durch das Nicht-Befolgen dieser Betriebsanleitung verursacht werden.

2. Installation



Die Pumpen sollten horizontal installiert werden; sichern Sie diese mit Schrauben durch die Öffnungen in den Halterungen, um erwünschte Geräusentwicklung und Vibration zu vermeiden.

Die Ansaugleitung der Pumpe sollte so kurz wie möglich sein.

Das Typenschild muss nach der Installation sichtbar sein. Teile, die stromführende Teile enthalten (mit Ausnahme der Teile, die mit einer Sicherheits-Niederspannung von <12 V mit Strom versorgt werden), müssen für Personen im Swimming Pool unzugänglich sein.

Geräte der Klasse I, die keinen Netzstecker haben, müssen dauerhaft an eine feste Verdrahtung angeschlossen werden. Teile einschließlich elektrischer Bauteile mit Ausnahme von Fernbedienungen müssen lokalisiert oder befestigt werden.

3. Leitungsmontage

Ansaug- und Ablaufleitungen sollten einen Durchmesser gleich oder größer dem Durchmesser des Einlasshahns der Pumpe haben.

Vermeiden Sie Abscheider, da diese zusätzlich zur Beeinträchtigung der Effizienz die Gesamtentleerung beeinträchtigen. Ansaug- und Ablaufleitungen sollten in keinem Fall auf der Pumpe liegen.

Versiegeln Sie alle Anschlüsse und Verbindungen gut. Vermeiden Sie Tropfen auf den Motor, dies würde den Motor mit Sicherheit beschädigen.

4. Elektrischer Anschluss



Die elektrische Installation sollte ein Mehrfach-Trenn-System mit Kontaktöffnungen von mindestens 3 mm aufweisen. Die elektrische Installation muss den nationalen Verdrahtungsvorschriften entsprechen. Für den dauerhaften Schutz gegen einen

möglichen elektrischen Schlag muss dieses Gerät in Übereinstimmung mit den Installationsanweisungen installiert werden.

Die Pumpe muss durch einen isolierenden Transformator mit Strom versorgt werden oder durch einen Fehlerstrom-Schutzschalter (FI) mit einem Auslösestrom, der 30 mA nicht überschreitet. Das Stromkabel sollte den EMV-Normen entsprechen (2). Einphasige Motoren haben einen eingebauten Wärmeschutz. Der elektrische Anschluss muss durch qualifiziertes Personal durchgeführt werden unter strikter Beachtung der Norm „EN60335-2-41“.

Vergewissern Sie sich, dass das Erdungskabel sicher verbunden ist.

Vergewissern Sie sich, dass die Äquipotential-Verbindung zwischen Swimming Pool und Pumpe ordnungsgemäß hergestellt ist. Drähte, die als Potentialausgleichsleiter dienen, sollten einen Querschnitt von zwischen 2,5 und 6 mm² haben und mit der für die Klemme geeigneten Steckerbuchse ausgestattet sein.

5. Vor der ersten Inbetriebnahme prüfen



Prüfen und bestätigen Sie, dass sich die Pumpenwelle frei dreht.

Prüfen Sie, dass Netzspannung und Frequenz den Angaben auf dem Typenschild des Gerätes entsprechen. Diese sollten mit einem System ausgestattet sein, das verhindert, dass die Pumpe startet, wenn ein Mindest-Wasserstand nicht vorhanden ist.

Prüfen Sie die Drehrichtung des Motors, welche mit der Richtung auf der Abdeckung des Ventilators übereinstimmen sollte.

6. Start-up

Start electrically the pump only when the suction and discharge pipes are connected to the corresponding inlets and outlets. Check that there is no obstacle in the pipes.

Apply voltage to the motor and suitably adjust the jets to obtain the desired flow.

7. Maintenance and clean



Our pumps do not require any special maintenance or programming.

If the pump will be idle for a long period of time, it is recommended to disassemble, clean and store it in a dry, well-ventilated place.

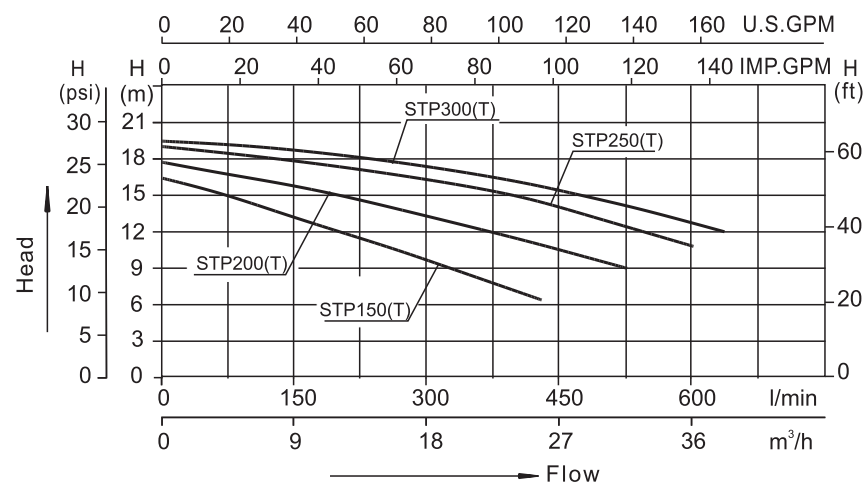
Pump can be automotive empty water after correct installation.

When the pump needs to clean (1) Filled with water to the level position of the nozzle, (2) operating 2-3minute, (3) exhausting water off after engine stop.

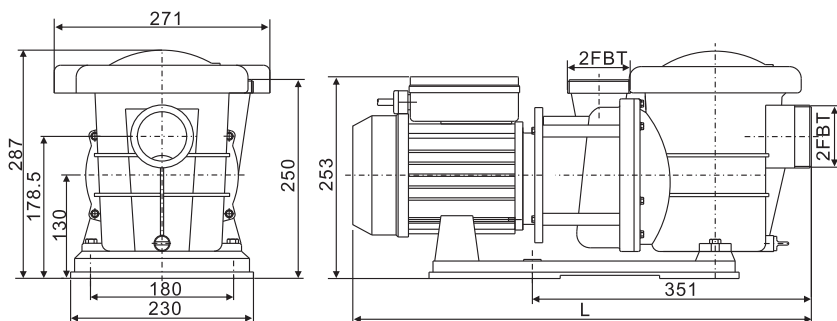
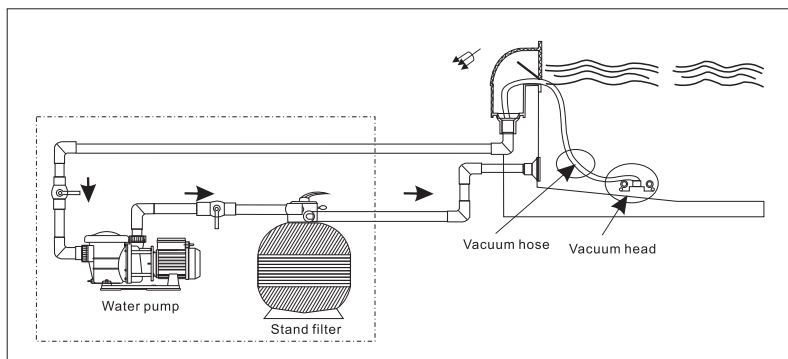
8. Trouble Shooting Guide

SYMPTOM	POSSIBLE CAUSE	CHECK
PUMP DOES NOT TURN	NO POWER TO PUMP	-incoming power to the pump? -Is circuit breaker on? -Is GFCI operating properly?
PUMP NOT PUMPING PROPERLY	BLOCKAGE OR LEAK	-Jets should be pointed away from the suction inlet so air is not forced into pump suction -Is the in-tub suction inlet blocked or covered? -Is there any debris in the pump housing? -Is there a leak in the piping or the pump?
	LOW VOLTAGE	-Is the proper voltage applied to the pump? -Is there an extension cord being used?

Performance curves



Installation diagram



Model	Qmax (L/min)	Hmax (m)	Power(P ₁)		L	Noise (dBA)
			kW	HP		
STP150(T)	430	16.5	1.10	1.5	573	69
STP200(T)	520	18	1.50	2.0	573	71
STP250(T)	600	19	1.85	2.5	573	73
STP300(T)	635	19.5	2.20	3.0	598	76

⚠ This appliance is not intended for use by persons (including children) with reduced physical, sensory or mental capabilities, or lack of experience and knowledge, unless they have been given supervision or instruction concerning use of the appliance by a person responsible for their safety.
Type Y attachment - Damaged supply cords to be replaced by the Manufacturer, service agent or similarly qualified person to avoid hazard.

V / Hz esp: See pump nameplate. Liquid temperature: 4°C ~ 50°C
Storage temperature: -10°C ~ +50°C. Relative Air Humidity: 95% Max.

Edition: 2022-03

SWIMMING POOL-PUMPE BETRIEBSANLEITUNG PUMPEN DER SERIE STP



WICHTIGE SICHERHEITSAVWEISUNGEN

Beim Installieren und Verwenden dieses elektrischen Gerätes müssen immer grundlegende Sicherheitsvorkehrungen beachtet und befolgt werden, einschließlich der nachfolgend aufgeführten:

1. LESEN UND BEFOLGEN SIE ALLE ANWEISUNGEN
2. WARNUNG: Gefahr eines elektrischen Schlages. Ausschließlich mit einer geerdeten Steckdose verbinden, die durch einen Fehlerstromschutzschalter geschützt ist. Wenden Sie sich an einen qualifizierten Elektriker, wenn Sie nicht verifizieren können, dass die Steckdose durch einen Fehlerstrom-Schutzschalter geschützt ist.
3. VORSICHT: Mittel für eine Trennung vom Stromnetz müssen in die feste Verdrahtung in Übereinstimmung mit den Verdrahtungsrichtlinien eingebaut sein.
4. VORSICHT: Um zu verhindern, dass laufende Geräteteile Personen verletzen, schließen Sie die elektrische Pumpe nicht an, bevor die Schlauchleitung angeschlossen ist.
5. WARNUNG: Wenn das Netzkabel beschädigt ist, muss es durch den Hersteller, seinen Kundendienst oder eine ähnlich qualifizierte Person ausgetauscht werden, um Gefährdungen zu vermeiden.
6. Das Gerät kann von Kindern ab 8 Jahren sowie von Personen mit reduzierten physischen, sensorischen oder mentalen Fähigkeiten oder Mangel an Erfahrung und/oder Wissen benutzt werden, wenn sie beaufsichtigt werden oder bezüglich des sicheren Gebrauchs des Gerätes unterwiesen wurden und die daraus resultierenden Gefahren verstanden haben. Kinder dürfen nicht mit dem Gerät spielen. Reinigung und Benutzer-Wartung dürfen nicht durch Kinder durchgeführt werden, es sei denn, sie sind älter als 8 Jahre und werden dabei beaufsichtigt. Kinder jünger als 8 Jahre sind vom Gerät und vom Netzkabel fernzuhalten. Kinder sollten beaufsichtigt werden um sicherzustellen, dass sie nicht mit dem Gerät spielen. Kinder müssen beaufsichtigt werden, damit sie nicht mit dem Gerät spielen.
7. VORSICHT: Um Gefährdungen durch ein unbeabsichtigtes Rücksetzen der thermischen Abschaltvorrichtung zu vermeiden, darf dieses Gerät nicht durch eine externe Schaltvorrichtung wie z. B. einen Timer mit Strom versorgt werden und darf nicht an einen Stromkreis angeschlossen werden, der durch den Stromversorger regelmäßig ein- und ausgeschaltet wird.
8. WARNUNG Trennen Sie die Pumpe vom Versorgungsnetz, bevor Sie Benutzerwartungs-Arbeiten wie zum Beispiel die Reinigung des Filters durchführen.
9. VORSICHT: Dieses Gerät ist ausschließlich für die Verwendung im Haushalt und in Innenräumen
10. Dieses Gerät ist ausschließlich für Swimming Pools bestimmt.
11. Bewahren Sie diese Anweisungen auf.



Ordnungsgemäße Entsorgung dieses Produktes:

Alte Elektrogeräte dürfen nicht zusammen mit dem Restmüll entsorgt werden, sondern müssen getrennt erfasst werden. Die Abgabe bei den kommunalen Sammelstellen durch Privatpersonen ist kostenfrei. Die Besitzer von Altgeräten sind verpflichtet, die Geräte zu den Sammelstellen zu bringen oder bei einer entsprechenden Sammlung abzugeben. Mit diesem kleinen persönlichen Aufwand tragen Sie dazu bei, dass wertvolle Rohstoffe recycelt und Schadstoffe gezielt behandelt werden können.

1. Allgemein

Diese Anleitung dient der ordnungsgemäßen Installation und optimalen Leistung der Pumpen und sollte daher sorgfältig und vollständig gelesen werden. Bei diesen Pumpen handelt es sich um einphasige Kreiselpumpen, die dazu konstruiert sind, mit kompakten Swimming Pools betrieben zu werden. Sie sind mit einem Total-Entleerungssystem ausgestattet, um den Austritt von Restflüssigkeit bei jedem Stoppen zu vermeiden.